

COFRE DESERT D1: Líneas máximas y capacidades de lona CASSONETTO DESERT D1: Larghezza massima e capacità di avvolgimento tessuto				
Sujección Fissaggio	Eje Rullo	Línea máxima (m) ⁽¹⁾ Larghezza massima (m) ⁽¹⁾	Capacidad máxima lona ⁽²⁾ Altezza massima tessuto ⁽²⁾	Longitud mínima de lona para brazos store ⁽³⁾ Altezza massima del tessuto con braccio "store" ⁽³⁾
Pared/Techo Parete/Soffitto	Ø 60 x 0,7	3,50	3,75	2,00
	Ø 60 x 0,9	4,50		
	Ø 70 x 0,8	5,50	2,75	1,00
	Ø 70 x 1,0	7,10		
Entre Paredes Muro/Muro	Ø 60 x 0,7	3,50	3,75	2,00
	Ø 60 x 0,9	4,50		
	Ø 70 x 0,8		2,75	1,00
	Ø 70 x 1,0			

⁽¹⁾ Es la máxima longitud de cofre recomendable.

⁽²⁾ Es la longitud máxima de lona que se puede enrollar en el cofre, hasta un diámetro exterior como máximo de Ø 93 mm, usando una lona de 0,5-0,6 mm (con costura 1,1-1,2 mm).

⁽³⁾ Es la longitud mínima de lona que garantiza el autocierre de un cofre con brazos store. Equivale a enrollar lona hasta un diámetro exterior de al menos Ø 80 mm, usando una lona de 0,5-0,6 mm (con costura 1,1-1,2 mm).

⁽¹⁾ Larghezza massima raccomandabile.

⁽²⁾ Altezza massima del tessuto, per garantire, che il diametro di avvolgimento sia contenuto nel Ø 93 mm massimo, considerato un tessuto di spessore 0,5-0,6 mm (con risvolto spess 1,1-1,2 mm).

⁽³⁾ Altezza minima del tessuto, per garantire, la chiusura del cassonetto con braccio "store". Equivale al diametro di avvolgimento minimo di Ø 80 mm, considerato un tessuto di spessore 0,5-0,6 mm (con risvolto spess 1,1-1,2 mm).

COFRE DESERT D1: Descuentos para corte de perfiles, eje y lona (cm) CASSONETTO DESERT D1: Tabella di diminuzione x il taglio dei profili, tubo e tessuto (cm)				
		Perfil / Profilo	Eje / Rullo	Lona / Tessuto
Eje 60 mm Rullo Ø 60 mm	Con máquina Ciclon Sporgenza in metri	7	8,8	9
	Con cardan Ace 1:8 Con arganello Ace 1:8	7	7,9	8,9
	Con máquina G8 por fuera Con arganello G8 esterno	11	11,1	12,1
Eje 70 mm Rullo Ø 70 mm	Con máquina Ciclon Sporgenza in metri	7	9,2	10
	Con motor Argos Con motore Argos	7	6	7
	Con cardan Ace 1:8 Con arganello Ace 1:8	7	8,3	9,3
	Con máquina G8 por fuera Con arganello G8 esterno	11,1	11,5	12,5

Entre paredes con eje de 60 mm, son 3 cm más de descuento / Tra parete-parete con tubo da 60 mm, 3 cm da sottrarre.

Con sujeción entre paredes no se puede usar máquina G8 / Arganello G8 non può essere utilizzato con assemblaggio muro-muro.

Para montar el cofre con motor es necesario utilizar eje de 70 mm / Per il montaggio del cassonetto con motore, si deve utilizzare il tubo da 70mm.

MOTORIZACIÓN / MOTORIZZAZIONE				
Salida en metros Sporgenza in metri	Línea en metros / Larghezza in metri			
	3,00	4,00	5,00	6,00
1,00	ARGOS 20	ARGOS 20	ARGOS 20	ARGOS 20
1,50	ARGOS 20	ARGOS 20	ARGOS 20	ARGOS 20

Gaviota Simbac

TENDE E TAPPARELLE INTELLIGENTI

GAVIOTA SIMBAC, S.L.

Autovía Alicante A-31. Km. 196 · 03630 SAX (Alicante) ESPAÑA / SPAIN

Tel. +34 965 474 200 · Fax +34 965 475 680

International Dept.: +34 966 968 276 · Fax +34 966 968 075

comercial@gaviotasimbac.com · export@gaviotasimbac.com

www.gaviotasimbac.com

GAVIOTA SIMBAC, S.p.A.

Via del Commercio, 10 - 20882 BELLUSCO (MB) - ITALIA / ITALY

Tel. (+39) 039 6077.1 / Fax (+39) 6077.500/588

www.gaviotasimbac.com

Más información en: / Per altra informazione:



REF.: 6273-82 - GAVIOTA SIMBAC, S.L. - JUNIO 2013 © COPYRIGHT RESERVED

DesertD1

Sistema Cofre / Sistema Cassonetto

Gaviota Simbac
TOLDOS Y PERSIANAS INTELIGENTES

DesertD1

Sistema Cofre / Sistema Cassonetto

Cofre de cierre hermético y línea muy moderna. Ideal para ventanas. Permite la instalación tanto de brazo de punto recto como de brazo store. Opción de montaje con mecanismo cardán o con motor para accionar desde el interior de la vivienda.

Todos los elementos plásticos decorativos son lacados con el mismo procedimiento y color que el resto de piezas metálicas y de extrusión, evitando con ello el cambio de su color por causa del tiempo.

Único del mercado que cierra con brazo store sin ayuda, con sólo recoger la lona.

Cassonetto a chiusura ermetica, compatto ed elegante. Ideale per finestre.

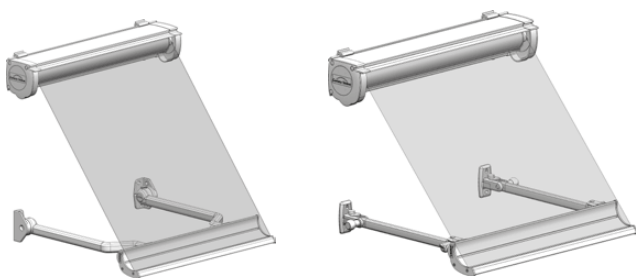
Permette l'installazione con bracci a caduta e con bracci store.

Montaggio con manovra ad argano e con motore. Sia diretto che con rinvio della manovra manuale all'interno dell'abitazione.

Tutti gli elementi plastici decorativi sono laccati con lo stesso procedimento di verniciatura del resto dei pezzi metallici e di estrusione. Grazie a questa tecnologia, tutti i componenti della tenda risultano essere perfettamente della stessa tonalità, anche con il passare del tempo.

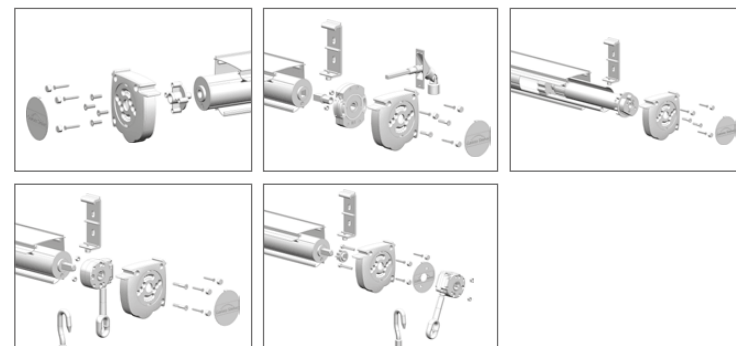
Unico sistema sul mercato a chiusura ermetica con braccio store, senza aiuto esterno, ma con il solo avvolgimento del tessuto.

Despiece sistema / Esploso del sistema



DesertD1 con Brazo de Punto Recto
DesertD1 con Braccio Diritto

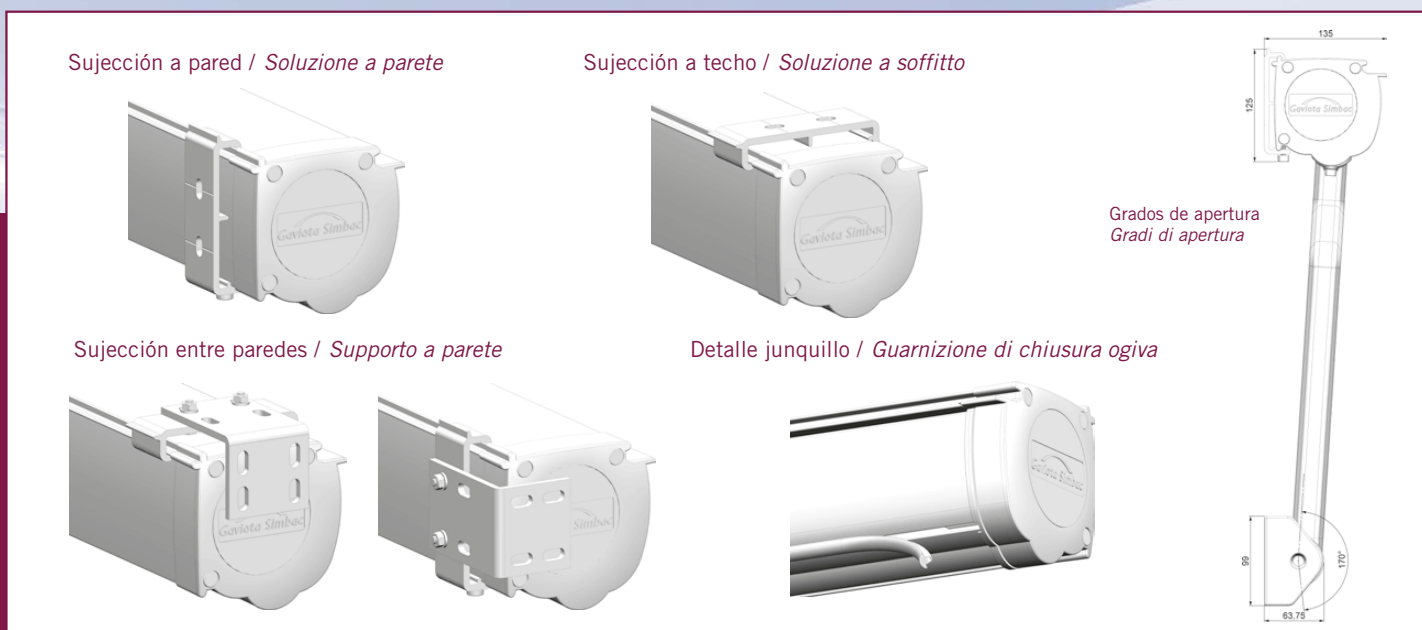
DesertD1 con Brazo Store
DesertD1 con Braccio Store



Ejemplo para montaje DesertD1, 4,00 m x 1,00 m (Línea x Salida). Color blanco Esempio di montaggio DesertD1, 4,00 m x 1,00 m braccio. Nel colore bianco

DESCRIPCIÓN / DESCRIZIONE	CÓDIGO CODICE	UDS.
EJEMPLO DESERTD1 MOTORIZADO / ESEMPIO SISTEMA DESERTD1 MANOVRA A MOTORE		
Juego perfiles cofre DesertD1 Set profili cassonetto DesertD1	8013-241	4 m
Juego tapas DesertD1 Kit tappi cassonetto DesertD1	8013-270	1
Soporte pared-techo DesertD1 Supporto parete-soffitto cassonetto DesertD1	8013-262	3
Casquillo 70 mm ranurado de aluminio para punto, agujero redondo 14 mm Calotta con ogiva Ø 70 mm alluminio, con foro Ø 14 mm	8002-34	1
Juego brazo curvo I3, con tensión (1,00 m) Kit bracci curvi I3 con molla tensione (1,00 m)	8006-444	1
Tubo ranurado galvanizado Rullo con ogiva	8003-24	4 m
Motor Argos 20 Motore Argos 20	6005-102	1
Emisor 1 canal Cronos Telecomando a 1 canale Cronos	6009-118	1
Acople para eje de 70 mm con ojiva Adattatore per rullo ogiva Ø 70 mm	6007-14	1

DESCRIPCIÓN / DESCRIZIONE	CÓDIGO CODICE	UDS.
EJEMPLO DESERTD1 CON MÁQUINA / ESEMPIO SISTEMA DESERTD1 MANOVRA AD ARGANO		
Juego perfiles cofre DesertD1 Set profili cassonetto DesertD1	8013-241	4 m
Juego tapas DesertD1 Kit tappi cassonetto DesertD1	8013-270	1
Soporte pared-techo DesertD1 Supporto parete-soffitto cassonetto DesertD1	8013-262	3
Casquillo 70 mm ranurado de aluminio para punto, agujero redondo 14 mm Calotta con ogiva Ø 70 mm alluminio, con foro Ø 14 mm	8002-34	1
Juego brazo curvo I3, con tensión (1,00 m) Kit bracci curvi I3 con molla tensione (1,00 m)	8006-444	1
Casquillo 70 mm ranurado, espiga cuadrada 13x33 mm Calotta con ogiva Ø 70 mm con perno quadro 13x33 mm	8002-28	1
Tubo ranurado galvanizado Rullo con ogiva	8003-24	4 m
Máquina Ciclon 1/7 cáncamo 90 mm acero zincado, roscada Arganello Ciclon 1/7 occhio L90 mm fori filettati	8001-185	1
Manivela extra lacada gancho zincado (1,50 m) Asta verniciata gancio zincato (1,50 m)	8009-10	1
Pinza sujeta manivela de poliamida Ferma asta plastica	7010-39	1



DESCRIPCIÓN / DESCRIZIONE	CÓDIGO CODICE	UDS.
Juego perfiles cofre DesertD1 Kit profili cassonetto DesertD1	8013-241/242/243/244/245	1 L/m
8013-246/1138/247	Blanco / Bianco	4/5/5,8/6/7
8013-248/1139/249	Negro / Nero	5/5,8/7
8013-254/1140/255	Plata / Argento	5/5,8/7
8013-254/1140/255	Bronce / Bronzo	5/5,8/7
8013-857/1141/858	Gris 7011 / Grigio 7011	5/5,8/7
8013-859/1142/860	Marrón 8014 / Marrone 8014	5/5,8/7
8013-258/1143/259	Beig 1013 / Beige 1013	5/5,8/7

DESCRIPCIÓN / DESCRIZIONE	CÓDIGO CODICE	UDS.
Perfil tapa ojiva faldón DesertD1 Guarnizione di chiusura ogiva	8013-328	1 L/m
8013-328	Blanco / Bianco	50
8013-329	Negro / Nero	50

DESCRIPCIÓN / DESCRIZIONE	CÓDIGO CODICE	UDS.
Juego tapas DesertD1 Kit tappi cassonetto DesertD1	8013-270	1
8013-270	Blanco / Bianco	
8013-271	Negro / Nero	
8013-272	Plata / Argento	
8013-275	Bronce / Bronzo	
8013-851	Gris 7011 / Grigio 7011	
8013-852	Marrón 8014 / Marrone 8014	
8013-276	Beig 1013 / Beige 1013	

DESCRIPCIÓN / DESCRIZIONE	CÓDIGO CODICE	UDS.
Bolsa tornillos M6 soporte lateral DesertD1 Sacchetto viti M6 supporti laterali DesertD1	8013-290	50
8013-290	Blanco / Bianco	

DESCRIPCIÓN / DESCRIZIONE	CÓDIGO CODICE	UDS.
Juego de brazo stor (0,50 m) Kit bracci store (0,50 m)	8007-7	25
8007-7	Blanco / Bianco*	

*Otros colores, consultar / Altri colore, chiedere

DESCRIPCIÓN / DESCRIZIONE	CÓDIGO CODICE	UDS.
Soporte pared-techo DesertD1 Supporto a parete/soffitto cassonetto DesertD1	8013-262	10
8013-262	Blanco / Bianco	
8013-263	Negro / Nero	
8013-264	Plata / Argento	
8013-267	Bronce / Bronzo	
8013-853	Gris 7011 / Grigio 7011	
8013-854	Marrón 8014 / Marrone 8014	
8013-268	Beig 1013 / Beige 1013	

DESCRIPCIÓN / DESCRIZIONE	CÓDIGO CODICE	UDS.
Soporte lateral DesertD1 Supporto laterale cassonetto DesertD1	8013-282	10
8013-282	Blanco / Bianco	
8013-283	Negro / Nero	
8013-284	Plata / Argento	
8013-287	Bronce / Bronzo	
8013-855	Gris 7011 / Grigio 7011	
8013-856	Marrón 8014 / Marrone 8014	
8013-288	Beig 1013 / Beige 1013	

DESCRIPCIÓN / DESCRIZIONE	CÓDIGO CODICE	UDS.
Juego de brazo curvo I2, con semitensión Kit bracci curvi I2, con molla semi-tensione	8006-512 (0,60 m) / 8006-340 (0,70 m) 8006-348 (0,80 m) / 8006-356 (0,90 m) 8006-364 (1,00 m) / 8006-372 (1,10 m) 8006-380 (1,20 m)	2
8006-512 (0,60 m) / 8006-340 (0,70 m) 8006-348 (0,80 m) / 8006-356 (0,90 m) 8006-364 (1,00 m) / 8006-372 (1,10 m) 8006-380 (1,20 m)	Blanco / Bianco*	

DESCRIPCIÓN / DESCRIZIONE	CÓDIGO CODICE	UDS.
Juego de brazo curvo I3, con tensión Kit bracci curvi I3, con molla tensione	8006-428 (0,80 m) / 8006-436 (0,90 m) 8006-444 (1,00 m) / 8006-452 (1,10 m) 8006-460 (1,20 m) / 8006-468 (1,30 m) 8006-476 (1,40 m) / 8006-484 (1,50 m)	2
8006-428 (0,80 m) / 8006-436 (0,90 m) 8006-444 (1,00 m) / 8006-452 (1,10 m) 8006-460 (1,20 m) / 8006-468 (1,30 m) 8006-476 (1,40 m) / 8006-484 (1,50 m)	Blanco / Bianco*	

Gaviota Simbac
TOLDOS Y PERSIANAS INTELIGENTES

DesertD1
Sistema Cofre / Sistema Cassonetto

DesertD1 con Brazo Store / DesertD1 con Braccio Store

EN-13561:2004 Ábaco de resistencia al viento / Abaco resistenza al vento

1,50	2,00	3,00	4,50	5,00	6,00	H m
3	3	3	3	3	3	0,50

Clase 0 / Classe 0
No cumple homologación / Non è prevista omologazione

Clase 1 / Classe 1

Clase 2 / Classe 2

Clase 3 / Classe 3

IM Imposibilidad de montaje / Impossibile il montaggio

RESISTENCIA AL VIENTO / RESISTENZA AL VENTO		
Clase / Classe	Velocidad Máxima Viento / Velocità Massima Vento	Presión / Pressione
1	28 Km/h	40 N/m ²
2	38 Km/h	70 N/m ²
3	49 Km/h	110 N/m ²

* NOTA: Las clases expuestas han sido obtenidas según ensayos descritos en los E.I.T. de Gaviota Simbac.

NOTA: Le classi espote, sono state ottenute secondo le condizioni di prova descritte nel manuale E.I.T. di Gaviota Simbac.

DesertD1 con Brazo I2-I3 / DesertD1 con Braccio Diritto I2-I3

EN-13561:2004 Ábaco de resistencia al viento / Abaco resistenza al vento

1,50	2,00	3,00	4,50	5,00	6,00	H m
3 ³	3 ³	3 ³	3 ³	3 ³	3 ³	1,50
3 ³	3 ³	3 ³	3 ³	3 ³	3 ³	1,40
3 ³	3 ³	3 ³	3 ³	3 ³	3 ³	1,30
3	3	3	3	3	3	1,20
3	3	3	3	3	3	1,10
3	3	3	3	3	3	1,00
3	3	3	3	3	3	0,90
3	3	3	3	3	3	0,80
3 ²	3 ²	3 ²	3 ²	3 ²	3 ²	0,70
3 ²	3 ²	3 ²	3 ²	3 ²	3 ²	0,60

² Solo aplicable al sistema I2 / Si applica al solo sistema I2

³ Solo aplicable al sistema I3 / Si applica al solo sistema I3