



Amplie espacios  
y vistas sin limite ...



## PÉRGOLAS BIOCLIMÁTICAS

seesky-BIO es el sistema de pérgolas bioclimáticas que le permite ampliar la superficie habitable sin necesidad de realizar obras en cualquier ubicación, siendo la solución ideal para terrazas, jardines, hoteles y restaurantes. Gracias a su mo-

torización y sus numerosos sensores que detectan cualquier inclemencia meteorológica, podrá disfrutar todo el año de su estancia y sin necesidad de estar presente el usuario. Además, presenta toda una serie de elementos de confort (luces LED, música, calefactores, etc.) que podrán ser contralados a través de unos mandos o cualquier dispositivo multimedia como un Smartphone o Tablet.



Ventilación



Protección de la lluvia



Protección Solar



Domótica

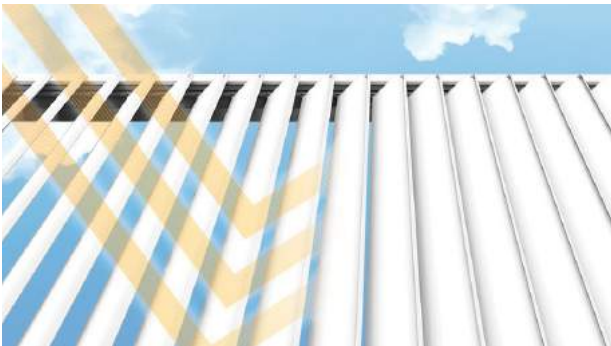
La pérgola bioclimática seesky-BIO es una estructura impermeable con lamas de aluminio orientables motorizadas que, gracias a su libre movimiento, regulan de forma natural la temperatura de la estancia, así como también ofrecen protección sobre la radiación solar, la lluvia, el viento o cualquier otra inclemencia meteorológica. Con un diseño elegante y moderno, el seesky-BIO es la solución inteligente para dar una protección solar estructural a sus clientes.

## FUNCIONAMIENTO



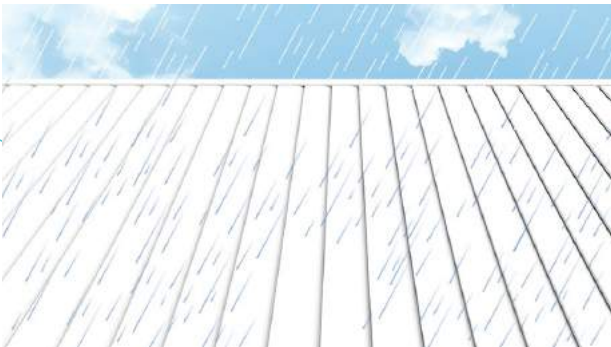
### VENTILACIÓN

Gracias a las lamas orientables motorizadas con diferentes grados (45°, 90° y 135°), se puede regular la temperatura de manera natural al mantener el calor en invierno y refrescar la estancia en verano al dejar pasar el aire.



### PROTECCIÓN SOLAR

También le protegen de la radiación solar para que pueda disfrutar de su nueva estancia todo el año. La orientación de las lamas se puede programar automáticamente o controlar a través de un mando u otros dispositivos como el Smartphone o la Tablet.

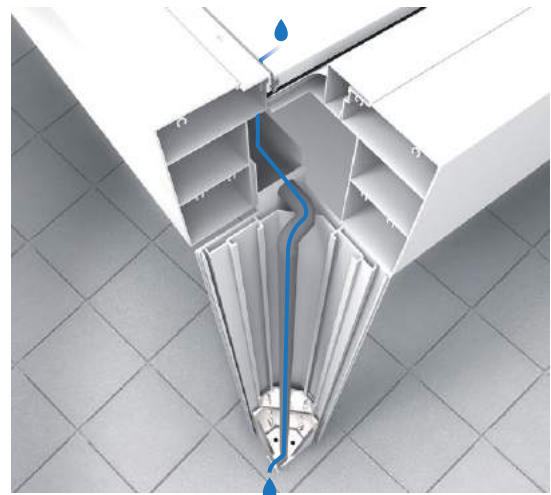


### PROTECCIÓN CONTRA LA LLUVIA

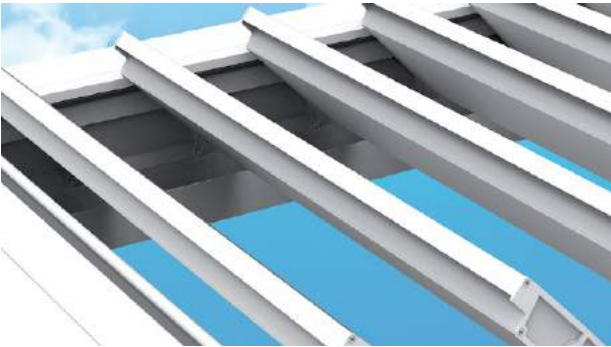
El especial diseño de las lamas del techo permiten recoger el agua de las lluvias para poder ser llevadas a través de un sistema de canalización que permite el desagüe por los pilares laterales, evitando que el agua entre dentro de la pérgola, a diferencia de las pérgolas de otros fabricantes que vierten el agua directamente al interior hueco de los pilares.

### CANALIZACIÓN

La canal de desagüe que lleva el agua de las lluvias fuera de la pérgola, va protegida en la parte superior e inferior con unas rejillas que evitan que se introduzcan hojas y otros elementos que puedan obstruir el sistema de canalización de las aguas.

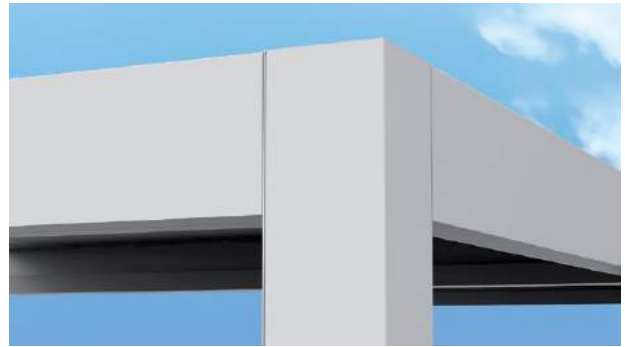


## DETALLES TÉCNICOS



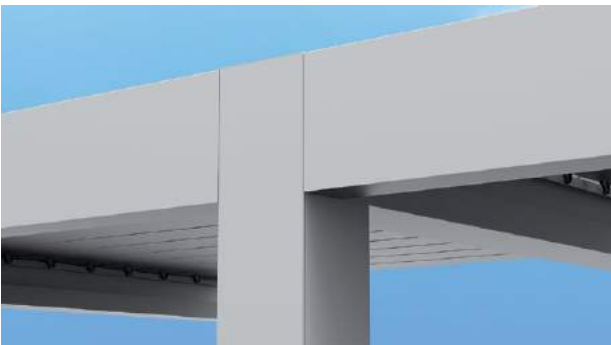
### LAMAS

La unión de las lamas del techo con las vigas de la pérgola se realiza a través de unos ejes reforzados que presentan unos cojinetes auto lubricantes que evitan su mantenimiento y el rozamiento entre metales.



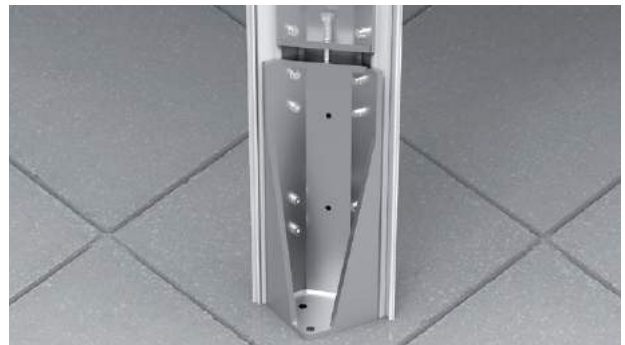
### UNIÓN VIGAS

La unión de las vigas con la columna no rompe con la estética de la estructura, ya que el anclaje de estos elementos tiene un acabado muy elegante y limpio.



### UNIÓN ENTRE PÉRGOLAS

A diferencia de las pérgolas de otros fabricantes, la pérgola bioclimática seesky-BIO solo necesita una columna para la unión de sucesivas pérgolas, por lo que el impacto visual es más reducido y la estructura queda mucho más definida.



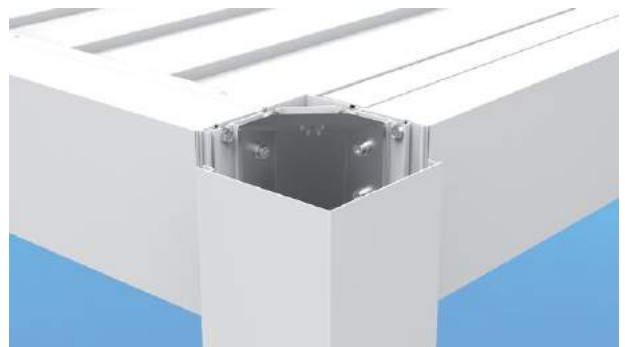
### SOPORTE REGULABLE

Para compensar los posibles desniveles del terreno, los ingenieros de C3 SystemS han patentado un soporte regulable que hace mucho más fácil, segura y rápida la instalación de la pérgola.



### MOTORIZACIÓN

La pérgola incorpora un motor de alta resistencia, especialmente indicado para un uso intensivo. Además, el motor tiene su propio proceso de autoaprendizaje para configurar el grado de apertura de las lamas.



### PILAR REGISTRABLE

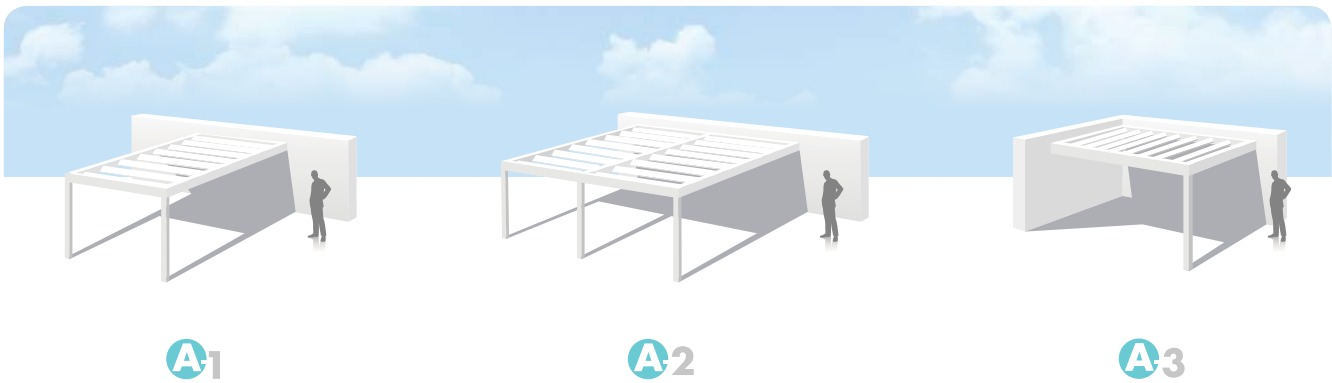
La instalación y el mantenimiento de la pérgola es muy fácil y cómoda gracias al pilar registrable. A diferencia de otras pérgolas en las que hay poco espacio para atornillar y para el mantenimiento de la red de cableado interno.

## VARIEDAD DE CONFIGURACIONES

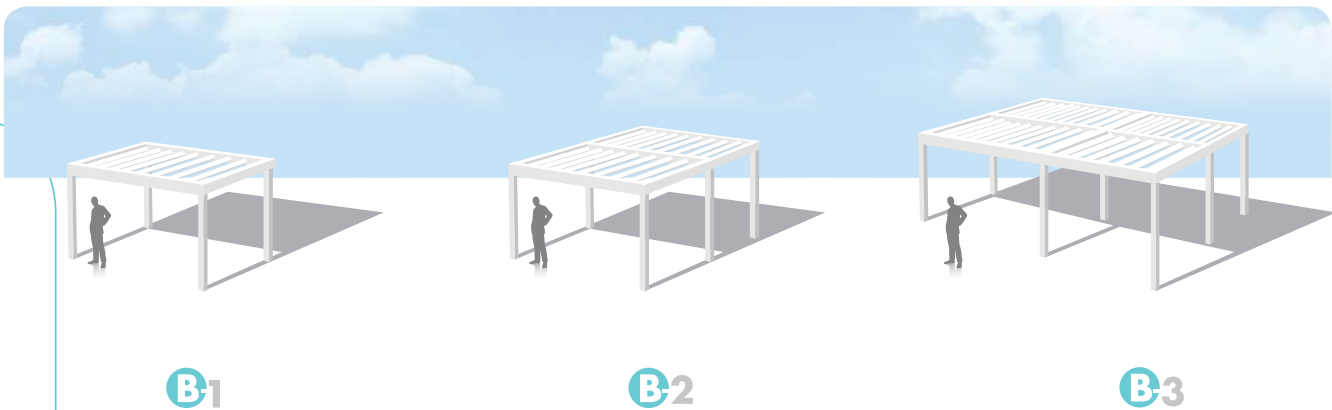
Las pérgolas bioclimáticas seesky-BIO pueden fabricarse a medida con una infinidad de disposiciones, dependiendo del lugar o espacio donde vaya a ser instalada, adaptándose así a las necesidades del usuario final.

Estas configuración podríamos dividir las en 3 clases o grupos. Como por ejemplo:

### A CONFIGURACIÓN CON PORTERIA



### B CONFIGURACIÓN EN ISLA

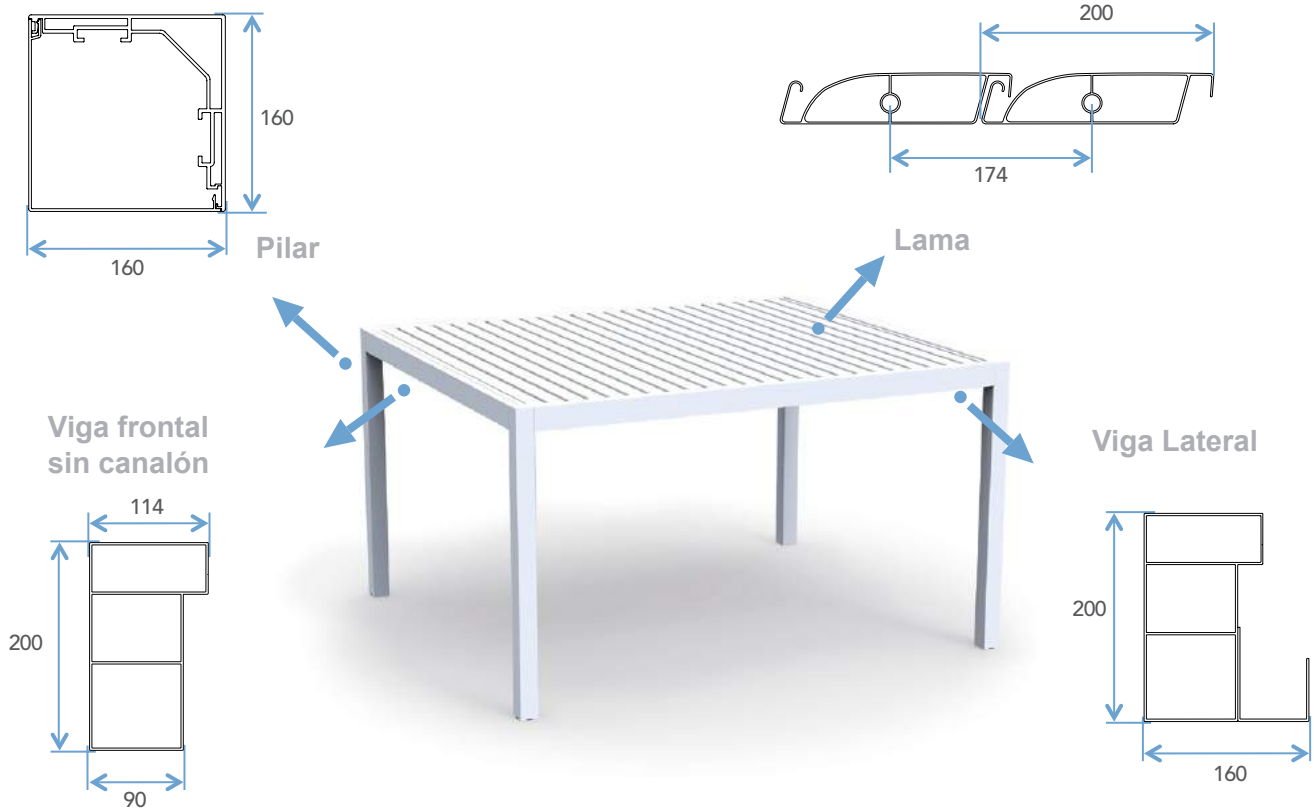


### C CONFIGURACIÓN ENTRE PAREDES



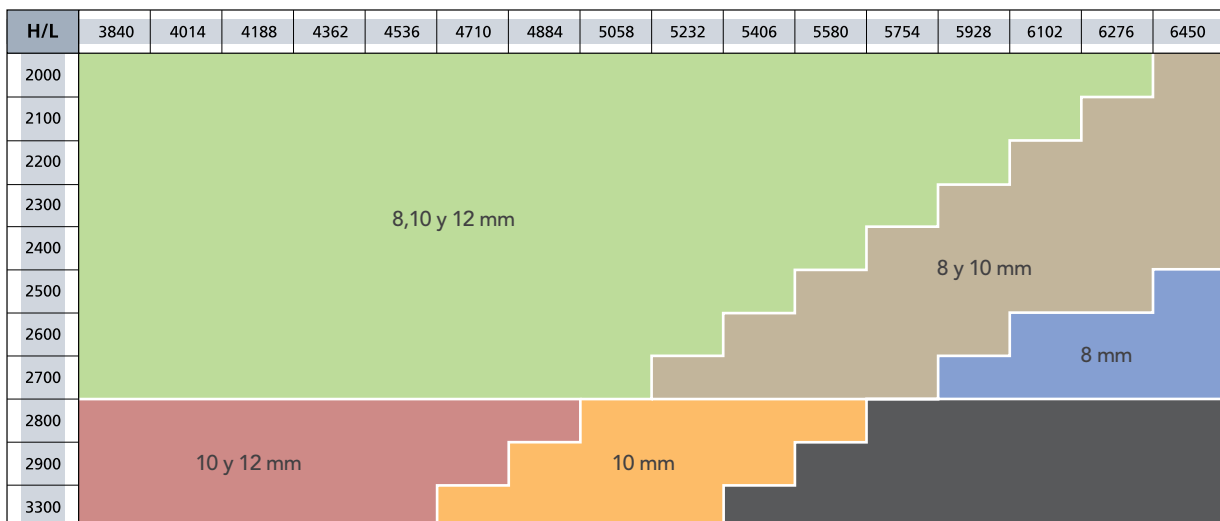
## SECCIONES DE VIGAS / LAMAS

Las pérgolas bioclimáticas seesky-BIO, están compuestas por 4 tipos de perfiles según ubicación.



## COMPATIBILIDAD CON MAX - ONE - ECO \*

- Incompatibilidad con Sistemas Suspendidos
- Sistemas con vidrio de 8, 10 y 12 mm
- Sistemas con vidrio de 10 y 12 mm
- Sistemas con vidrio de 8 y 10 mm
- Sistemas con vidrio de 10 mm
- Sistemas con vidrio de 8 mm

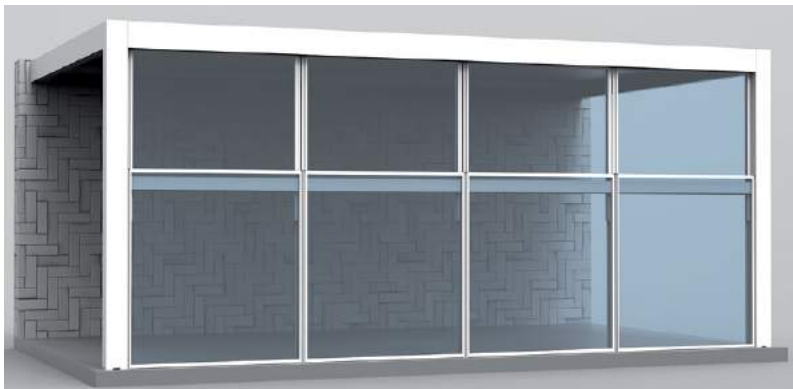


L = Máximo Ancho posible H = Máxima Altura Posible

\* Cálculos realizados con la instalación de la viga Heavy (Alta Densidad).

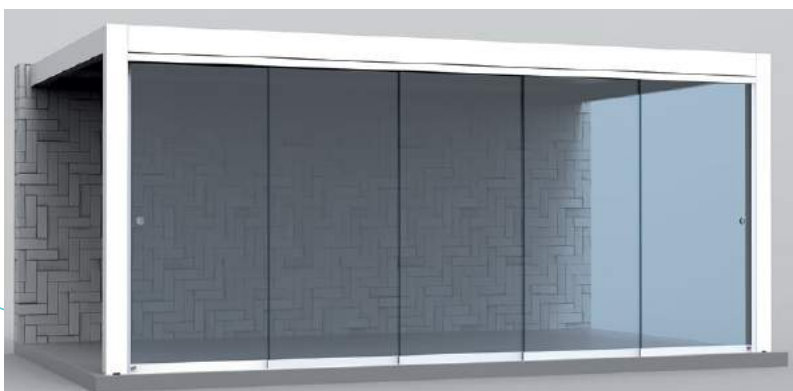
\* Sin restricciones en sistemas no suspendidos.

## COMPOSICIÓN BIO + AIR



La pérgola bioclimática seesky-BIO puede complementarse con los cerramientos regulables en altura habitat-AIR que le protegerán de los fuertes vientos.

## COMPOSICIÓN BIO + RUN



Con el cerramiento acristalado deslizante sin perfiles verticales seeglass-RUN, protegerá el interior del ambiente sin invadir el interior.

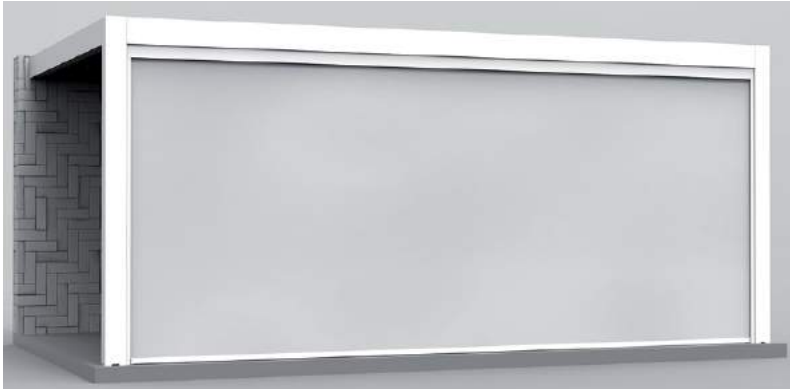
## COMPOSICIÓN BIO + ONE



Con el cerramiento acristalado corredero batiente sin perfiles verticales seeglass-ONE, protegerá el interior de su pérgola y seguirá disfrutando de las vistas exteriores, dejando libre la totalidad del hueco.

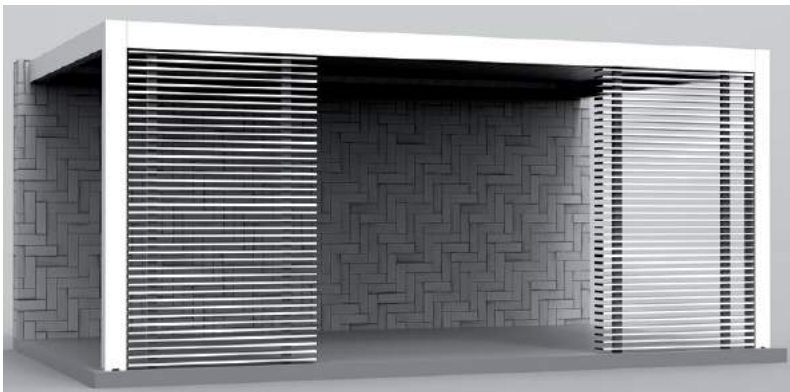


## COMPOSICIÓN BIO + WIN



Los sistemas de protección solar habitat-WIN, le permitirán crear un espacio de confort y privacidad sin necesidad de instalar ninguna estructura que invada el espacio interior de su pérgola.

## COMPOSICIÓN BIO + OUT



Las celosías de aluminio habitat-OUT le permiten controlar la luz solar en el interior de la pérgola, aportando un toque decorativo gracias a su diseño exclusivo.

## COMPOSICIÓN BIO + NET



La composición con las mosquiteras plisadas habitat-NET, le protegerá de los incómodos insectos. Sus perfiles de diseño minimalista y su cómodo sistema de recogida lateral, se integran perfectamente dentro de seesky-BIO.



DOMÓTICA

Con el sistema inteligente de la pérgola bioclimática seesky-BIO, obtendrá un máximo confort gracias a sus detectores que protegerá su ambiente de manera automática. La central que controla la motorización permite actuar vía radio (mediante mando o pulsadores), sobre el motor para adecuar la posición de las lamas a las condiciones ambientales.

La automatización de la pérgola bioclimática seesky-BIO le permitirá hacer frente a cualquier inclemencia meteorológica sin preocuparse de estar activando los diferentes dispositivos gracias a los sensores instalados:

- **Sensor de temperatura** para la apertura automática en condiciones de nieve o hielo.
- **Sensor de lluvia** para el cierre automático.
- **Sensor de viento** para la apertura automático ante los fuertes vientos, evitando así el efecto "vela".

Además, a través de un adaptador Wi-Fi se puede controlar la pérgola y todos sus complementos desde cualquier lugar mediante una aplicación móvil específica, convirtiendo al conjunto en un elemento más de la domótica del hogar.





## SONIDO

El sistema de audio con altavoces integrados le permitirá escuchar su música favorita con su acceso directo a la radio, adaptador USB y Bluetooth. Los altavoces pueden ser de color blanco o negro.

Podrá controlar el sistema de audio con un mando, que será diferente al que se controlan las lamas y la iluminación, así como a través de otros dispositivos como el Smartphone o la Tablet.



## CALEFACCIÓN

La pérgola bioclimática seesky-BIO es compatible con el calefactor por infrarrojos habitat-HOT, por lo que podrá disfrutar de su pérgola hasta en los días más frío del invierno, gracias al calor agradable que aportada el habitat-HOT. Podrá controlar el calefactor por infrarrojos a través del mismo mando con el que se controlan las lamas.



## ILUMINACIÓN

Disfrute de su pérgola también por la noche gracias a la iluminación LED que puede ir integrada en las lamas o mediante focos perimetrales. La iluminación puede ser programada para que se encienda o apague a determinada hora. También puede controlar la iluminación y su intensidad a través del mismo mando con el que se orientan las lamas o a través de otros dispositivos.





**MADE IN SPAIN**



C3 Systems, S.L. · Juan de Herrera, 34 · Elche Parque Industrial · 03203 Elche (Alicante) España · Telf. +34 966 286 186 · Fax: +34 965 682 677  
c3systems@c3systems.es · www.c3systems.es · www.seeglass.es



Este documento responde a una mera función de promoción comercial; no constituye una auténtica oferta publicitaria en sentido "estricto". De cara a la formación del oportuno contrato, rogamos se ponga en contacto con C3 SystemS, S.L. con el fin de ofrecerle una información concreta y personalizada, que contenga datos objetivos, referidos a características relevantes, y que, si cabe entender que constituirá una oferta en sentido "estricto".

C3 SystemS, S.L. se compromete a través de este medio a no realizar publicidad engañosa. A estos efectos, por lo tanto, no serán considerados como publicidad engañosa los errores formales o numéricos que puedan encontrarse a lo largo del contenido de este documento; en particular, en lo que se refiere a las imágenes que lo acompañan, que lo son de forma ilustrativa y no contractual. En todo caso, C3 SystemS, S.L. se compromete a corregirlo tan pronto como tenga conocimiento de dichos errores.