

cerramiento acristalado

seeglass one

sin perfiles verticales

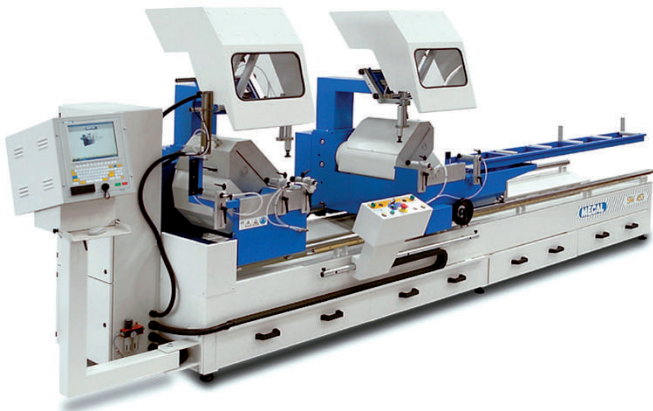


*Amplie espacios
y vistas sin límites...*

C³SystemS®

Empresa fundada con el objetivo principal de desarrollar, fabricar y comercializar sistemas de cerramientos acristalados verticales y horizontales.

Ofrecemos una extensa y variada gama de complementos, los cuales les permitirán ofrecer a sus clientes una solución cómoda y rápida para ambientar o rehabilitar espacios sin necesidad de realizar obras de albañilería.



Tenemos como principal objetivo “la satisfacción del cliente”, para lo que contamos con maquinaria de alta precisión, personal altamente cualificado, sistemas informáticos avanzados y estrictos controles de calidad.

INNOVACIÓN Y CALIDAD son, pues, los aspectos clave sobre los que gira toda la labor de investigación, desarrollo y producción, ofreciendo a nuestros clientes el nivel de exigencia que se merecen.

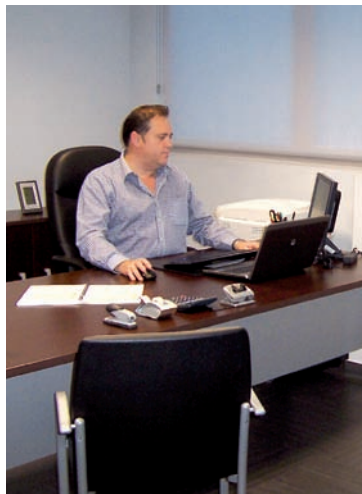


Seeglass se fabrica en su totalidad en ESPAÑA. Todos los componentes son diseñados y fabricados por ingenieros de C3 SystemS, S.L., por lo que está adquiriendo un producto de primera calidad habiendo pasado los más estrictos controles de calidad.



Índice:

Empresa	1-2
Producto	3-4
Aplicaciones	5-6
Opciones y Variantes	7-8 / 9-10
Datos Técnicos	11-12
Homologaciones	13-14



Seeglass cerramiento acristalado sin perfiles verticales.

Producto

Seeglass es un sistema de alta calidad que crea un agradable bienestar, al mismo tiempo que incrementa el valor de sus propiedades inmobiliarias.

Los sistemas corredero-batientes **seeglass** encuentran aplicación en los ámbitos más diversos, desde jardines de invierno, balcones, terrazas y galerías comerciales. Los sistemas **seeglass**, de fácil instalación y alta calidad técnica, generan nuevos espacios aprovechables al tiempo que protegen, cuando se hayan cerrados, de las inclemencias meteorológicas.



Estética y Funcionalidad

Cualquier época del año tiene sus ventajas. El acristalamiento es totalmente abatible y plegable.

Según los requisitos arquitectónicos o la preferencia del cliente las hojas se pueden abrir hacia un lado y a otro. Al abrirse todas las hojas hacia dentro, la limpieza interior y exterior del vidrio es increíblemente fácil y segura.

Sistema ideal para hostelería, restaurantes, cafeterías, salones de banquetes, divisorias comerciales, tiendas y oficinas.



Ventajas

- Integración perfecta, no rompe la estética de la edificación
- Protección contra inclemencias meteorológicas
- Instalación rápida sin necesidad de reformas costosas
- Fácil manejo y limpieza
- Productos de máxima calidad, alta resistencia al desgaste
- Adaptable a cualquier necesidad
- Aprovechamiento de espacios infrautilizados
- Alarga la vida del inmueble protegiendo sus estructuras y elementos
- Reduce el mantenimiento de las terrazas

Conozca algo más

Seeglass es el mejor sistema de cerramiento acristalado sin perfiles verticales según los principales instaladores y profesionales del sector, sistema de última generación con la incorporación de los últimos avances tecnológicos.

Preguntas y Respuestas

¿Es adaptable el sistema SEEGLASS a cualquier balcón, terraza o porche?

Depende de la construcción del edificio o vivienda en cuestión, pero normalmente, es posible en el 95% de los casos. El cerramiento acristalado sin perfiles verticales SEEGLASS se adapta a casi cualquier tipo de construcción de edificios.

¿Se puede abrir todo el sistema completo?
¿Cómo funciona?

En primer lugar se abre la primera hoja de vidrio hacia el interior. A continuación, se deslizan una a una el resto de hojas hacia el lado de apertura y se abaten hacia el interior. Empuje o tire del borde del vidrio para ayudar a la hoja a deslizar sin problemas. Este sistema proporciona una forma cómoda de ganar espacios.

¿Este sistema mantendrá el balcón, terraza o porche caliente?

No es la finalidad del sistema mantener la temperatura elevada. Un balcón, terraza o porche está pensado para ser utilizado de otra forma, si bien se ha comprobado que el sistema de cerramiento acristalado sin perfiles verticales SEEGLASS es capaz de amortiguar entre 10 y 15 °C la temperatura exterior.

Diseño y Versatilidad

El diseño actual de edificios, tanto de oficinas como residenciales, comerciales, industriales o de recreo, se basa fundamentalmente en criterios funcionales estéticos y económicos.

La utilización del vidrio como material estético es cada día más popular, ya que sólo el vidrio puede combinar belleza, durabilidad y transparencia, cumpliendo así con los requerimientos de diseño en las obras modernas. El uso de vidrio en fachadas aumenta la sensación de espacio, aporta luz en los interiores y no transforma el aspecto de las mismas, integrándose además perfectamente en el entorno.



UNIFAMILIAR

Genere y aproveche nuevos espacios en viviendas unifamiliares, fundamental la optimización de los espacios, aportando unos espacios llenos de luz y bienestar.

El sistema **seeglass** le aporta muchas ventajas: disminuye considerablemente el ruido exterior, viento, agua y suciedad, reduce los gastos en climatización frío-calor e incrementa el valor de la vivienda al conseguir más metros útiles para su disfrute.

El sistema **seeglass** utiliza vidrio Templado de seguridad, en distintos groesos de 8mm y 10mm aportando seguridad y protección a la vez.



RESTAURANTES

Cada vez más se utiliza el sistema **seeglass** para Restaurantes, Terrazas, Bares, etc, al permitir estar protegido como estar completamente al aire libre. Posibilidad de instalar "Perfil Embutido" para evitar tropiezos, "Moving Door (Puerta Deslizante)" para conseguir la abertura total del cierre, Cerraduras de Seguridad o Impresiones en el vidrio.

TECHOS

Perfecta e inteligente integración con techos fijos o desmontables. Protege las estructuras disminuyendo a la vez el mantenimiento de las mismas. Así mismo impide la entrada de aire, agua y viento al interior del lugar cubierto.



FRONTAL PISOS

Aproveche lugares infrautilizados de su vivienda como los balcones. Añada metros cuadrados habitables a su vivienda con un mínimo esfuerzo, sin obras y rápidamente.



INTERIORISMO

Separe, decore, amplíe, etc, el interior de su vivienda o negocio. Podrá redistribuir o configurar los espacios para conseguir optimizar al máximo la superficie disponible.

PISCINAS

Ideal para cubrir lateralmente piscinas cubiertas. Los sistemas de cubiertas de piscinas y los cerramientos seeglass se combinan perfectamente para ofrecer los mejores resultados.



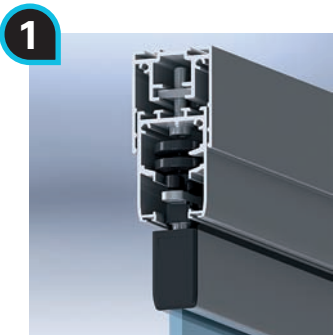
ARCOS

Ideal para construcciones típicas con Arcos. Recomendada la instalación de **“Moving Door (Puerta Deslizante)”** con el fin de deslizar todas las hojas hacia los laterales permitiendo dejar el paso completamente libre.

Funcionalidad y Técnica

El sistema seeglass es el sistema más completo que existe en Europa al disponer de la mayoría de opciones y las variantes requeridas por los principales productores e instaladores de cerramientos sin perfiles. El sistema seeglass le permitirá satisfacer a sus clientes sea cual sea sus necesidades, disponiendo de componentes y accesorios diseñados y Patentados para cubrir todas las exigencias.

PERFIL EXPANSOR

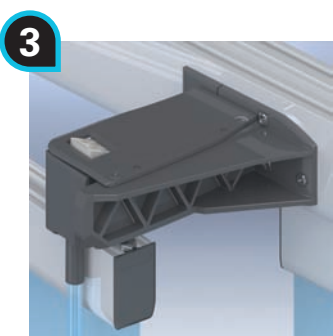


SUJECCIÓN DEL VIDRIO MEDIANTE TORNILLOS



El sistema seeglass le permitirá deslizar las hojas por cualquier disposición geométrica, realizar aperturas exteriores/interiores, accionamientos interiores/exteriores, tramos fijos con posibilidad de limpieza, etc.

APERTURA INTERMEDIA



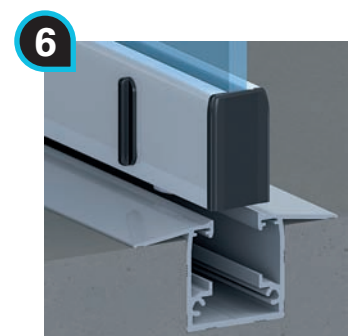
ANILLA TIRADOR SENCILLA



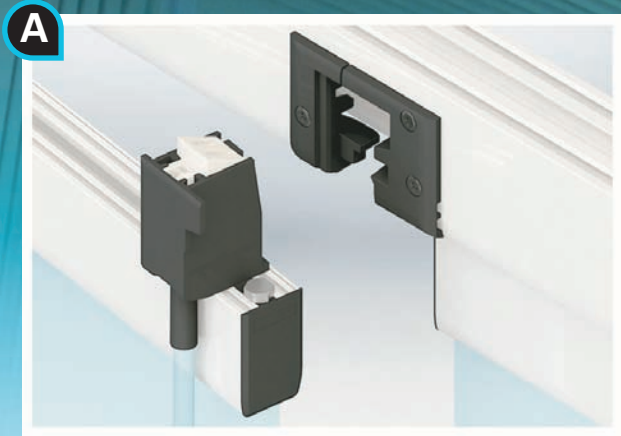
ANILLA TIRADOR DOBLE



PERFIL INFERIOR EMBUTIDO



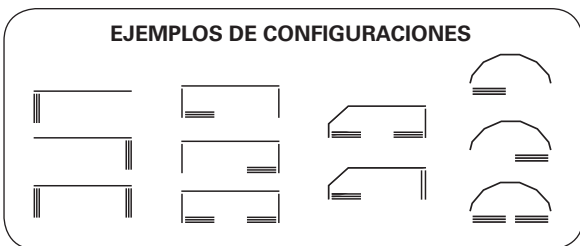
plus Sistema de apertura integrado



CERRADURA POMO



CERRADURA PETACA



Existe una amplia gama de cerraduras que pueden ser acopladas al sistema seeglass. Esta opción nos permite el accionamiento de apertura desde ambos lados (interior y exterior), pudiendo también cerrar con llave desde ambos lados. En este caso la primera hoja siempre será de 100 y 150 mm (según cerradura) más ancha que el resto de hojas en función del modelo elegido, para salvar la manivela al almacenar.

REMATES LATERALES:

A-PUERTA

B-FINAL



MÁXIMA VERSATILIDAD

- Apertura hacia el interior o hacia el exterior
- Accionamiento doble desde el interior y el exterior
- Moving Door (Puerta deslizante)
- Cerraduras de seguridad
- Todo tipo de acabados en perfiles y vidrios
- Vidrio templado de seguridad



Calidad y Profesionalidad

La profesionalidad del **equipo humano de 3C SystemS**, nos permite conocer los avances tecnológicos en materia de producción, calidad y respeto por el medio ambiente, logrando proporcionar al cliente nuevas y mejores soluciones.

Nuestro compromiso con la mejora de la competitividad y la capacidad innovadora de la empresa nos hace avanzar sin límites.

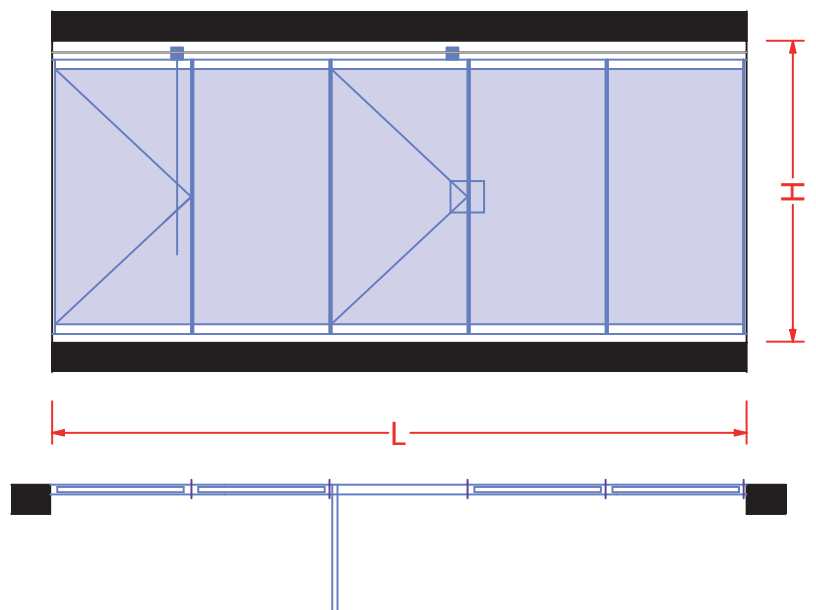
Disponemos de un **departamento de I+D formado por un equipo de ingenieros altamente cualificados**, que en constante estudio y análisis de las tendencias del mercado, desarrollan una importante labor de investigación e innovación de productos.

Priorizamos la calidad, que se pone de manifiesto tanto en las materias primas como la tecnología utilizada en nuestros procesos de producción.

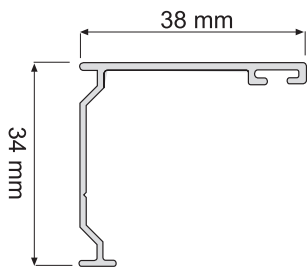
MOVING DOOR Puerta Deslizante



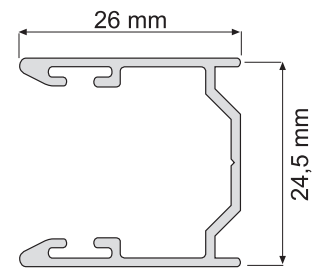
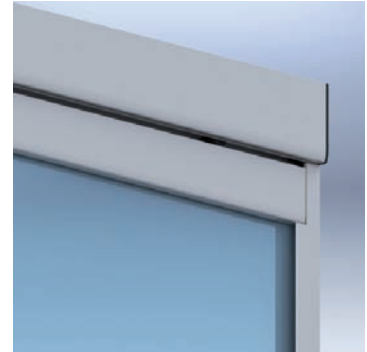
La puerta activa de paso puede ser situada en cualquier parte central del sistema, siendo accionada mediante cerradura como en cualquier sistema seeglass convencional.



LATERAL PUERTA

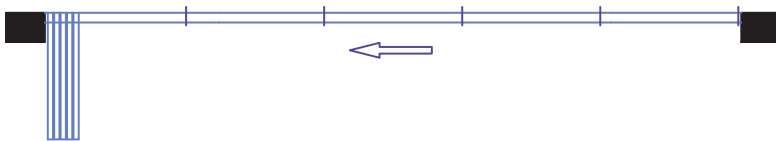
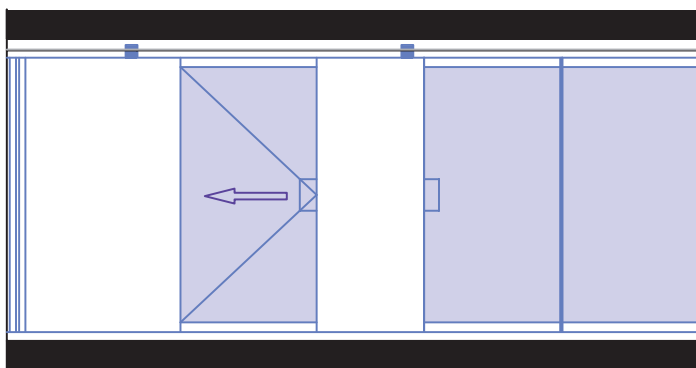


LATERAL FINAL



Remates Laterales

Perfiles laterales especialmente diseñados para impedir en la medida de lo posible la entrada de aire al interior. Suele utilizarse como embellecedor y compensador lateral ante las pequeñas imperfecciones de la obra, ladrillos cara vista, etc. Fácil y rápido de instalar. Se puede instalar en sistemas colocados anteriormente.



El usuario, mediante una acción, podrá retirar la puerta al extremo dejando libre la totalidad del cierre.

Datos Técnicos

C3 SystemS, junto al equipo de Ingenieros y Técnicos que componen el departamento de I+D+I, le ofrecen algunos datos técnicos que esperamos sean de utilidad para comprender, utilizar y apoyar técnicamente sus proyectos, presupuestos, ventas, etc.

El departamento técnico y de I+D+I, estará siempre a su disposición ante cualquier duda o aclaración que desee exponernos, ya sea funcional o de planteamiento del sistema a proyectar.

Puede enviarnos ficheros en sistemas profesionales de diseño en 2D y 3D, etc u otros formatos como PDF, imágenes como JPG, TIFF, etc.

Materiales

Los componentes de los herrajes están fabricados con materiales de alta calidad: plásticos técnicos, tornillería de acero inoxidable, aluminio anodizado de alta resistencia, etc.



Durabilidad

Los rodamientos del sistema seeglass se someten a exhaustivos test de resistencia.

Un cerramiento de tamaño medio, aguanta más de 5.000 ciclos de maniobra, apertura y cierre completo de cada una de sus hojas.

Protección a la corrosión

Los cerramientos se exponen a veces a condiciones ambientales muy exigentes.

Aplicando un recubrimiento de alta prestación a los chasis de las bisagras, éstas aguantan más de 450 horas en la Cámara Niebla Salina, lo que equivaldría a una resistencia a la corrosión como la del acero inoxidable.



Pesos del Sistema

Vidrio 8 mm 23 Kg/m²

Vidrio 10 mm 28 Kg/m²

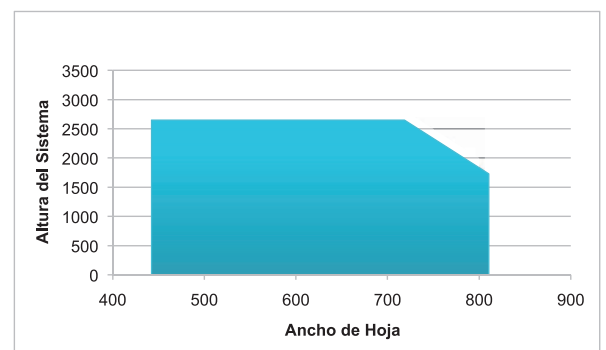
Compatibilidad de Accionamiento

		ACCIONAMIENTO			
		VARILLA SIN ANILLA	ANILLA TIRADOR	DOBLE ACCIONAMIENTO	CERRADURAS
APERTURAS	INT	●	●	●	●
	EXT	●	●	●	●
BLOQUEO	INT	●	●	●	●
	EXT	●	●	●	●
MOVING DOOR (PUERTA DESLIZANTE)	INT	●	●	●	●
	EXT	●	●	●	●
APERTURA INTERMEDIA*	INT	●	●	●	●
	EXT	●	●	●	●

● COMPATIBLE ● NO COMPATIBLE

*Anchura mínima de hojas: 500 mm.

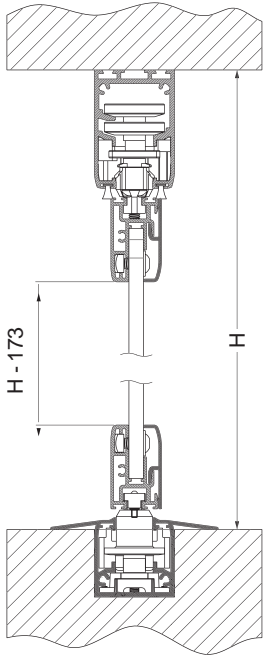
Tabla Ancho-Alto



SECCIONES DE CERRAMIENTO

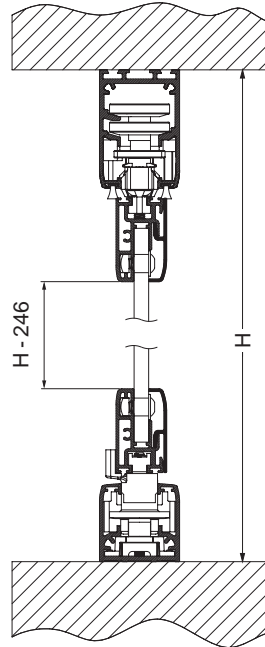
1b

Superior Sin Expansor
Inferior Embutido



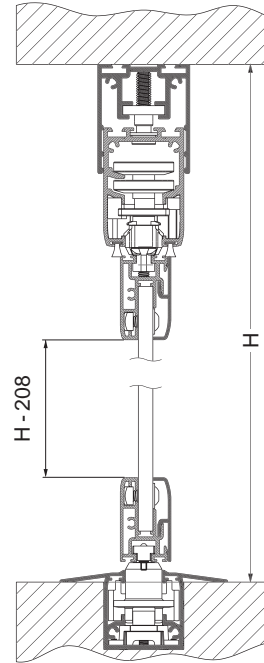
2b

Superior Sin Expansor
Inferior Sobrepuesto



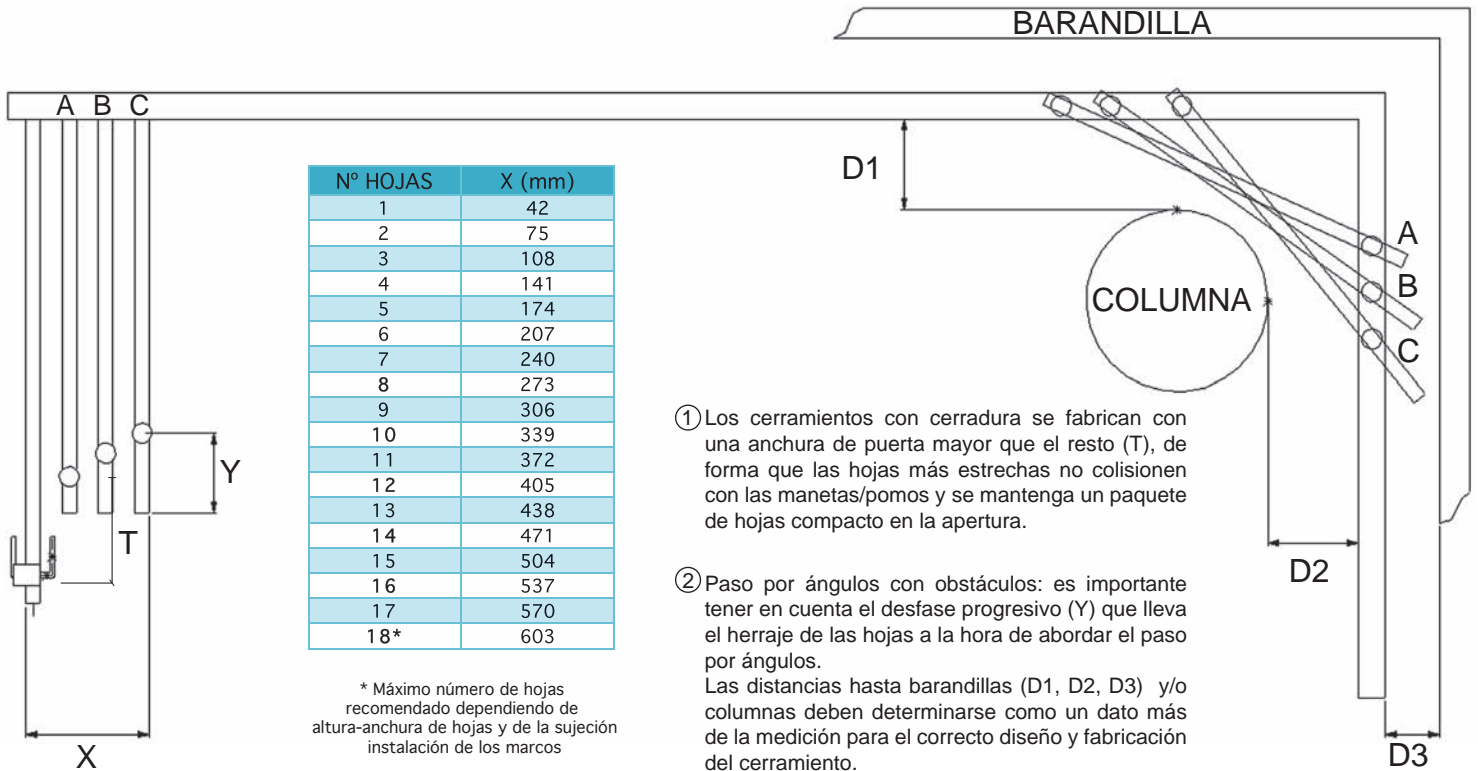
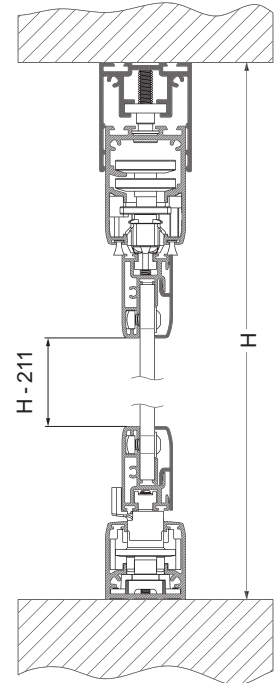
3b

Superior Con Expansor
Inferior Embutido



4b

Superior Con Expansor
Inferior Sobrepuesto



Homologación

Se fabrica en su totalidad en ESPAÑA. Todos los componentes son diseñados y fabricados por ingenieros de C3 SystemS, S.L., por lo que está adquiriendo un producto de primera calidad habiendo pasado los más estrictos controles de calidad Seeglass dispone de Ensayos de Producto. Podrá comprobar que se han realizado los pertinentes ensayos de resistencia al viento, estanqueidad, etc y que valores han soportado.



Embalaje



El producto seeglass lo recibirá en un embalaje especialmente diseñado para soportar manipulaciones extremas sin sufrir daño alguno. El producto será instalado sin daños o ralladuras ocasionadas por el transporte hasta el lugar de instalación.



CE 2010	C3 SystemS, S.L.		
	Elche Parque Empresarial C/ Juan de Herrera, 34 03203 - ELICHE (Alicante)		
Norma referencia UNE EN 14351 - 1 Cerramiento Acristalado seeglass vidrio templado monolitico seguridad			
Tipo de Ensayo	Medida	Clase	Vidrio
Permeabilidad al Aire	1800x1500	2	8mm
	3300x2630	2	10mm
Resistencia al Viento	1800x1500	6	8mm
	3300x2630	5	10mm
Sustancias Peligrosas	Cumple normativas en vigor		

Seeglass dispone de marcado CE.

Declaración de conformidad en donde certificamos la autenticidad del mismo. El producto irá identificado con la correspondiente etiqueta.



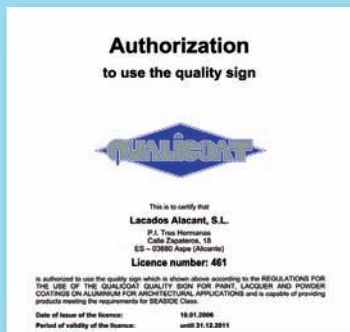
Método de trabajo

C3 SystemS y toda su organización está basada en unos estrictos controles externos e internos de calidad, exigiendo a todos los proveedores y colaboradores avales de Calidad como registros, certificados y ensayos de los procesos productivos y de gestión.

Vidrios

Seeglass dispone de la documentación oficial y necesaria sobre la calidad del **VIDRIO**. Podrá comprobar que los vidrios disponen de **MARCADO CE**, templados de alta resistencia, seguridad, cantos pulidos, sistema de sujeción mediante taladros, con lo que estaremos seguros de que Vd. y sus personas queridas estarán disfrutando de un **producto con total garantía y seguridad**.

Para tener una idea del incremento en la resistencia que adquiere un vidrio al ser templado, debemos saber que el módulo de rotura para un vidrio común es de 350 a 550 kg/cm², mientras que un vidrio templado es de 1.850 a 2.100 kg/cm².



Lacados



Los perfiles de Aluminio Seeglass están tratados según normas Internacionales de Qualanod, Qualideco y Qualicoat, por lo que la calidad de los lacados queda certificada mediante estos procesos.



C3 Systems, S.L. · Juan de Herrera, 34 · Elche Parque Industrial · 03203 Elche (Alicante) España · Telf. +34 966 286 186 · Fax: +34 965 682 677
c3systems@c3systems.es · www.c3systems.es · www.seeglass.es

