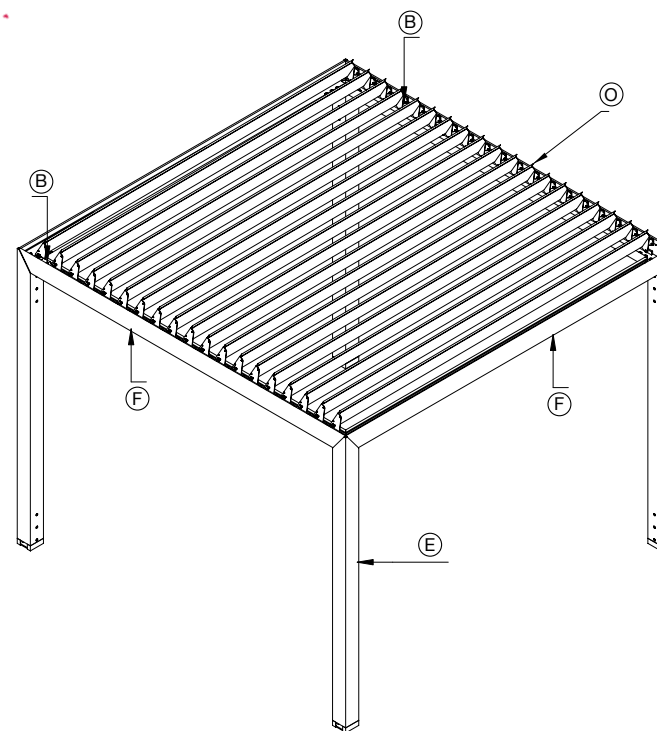








DISPONIBILE DA MARZO 2014  
AVAILABLE FROM MARCH 2014




 **Struttura ombreggiante autoportante in alluminio con tetto a lame orientabili composta da un profilo grondaia perimetrale che permette la rotazione delle lame e lo scarico dell'acqua. La movimentazione avviene attraverso l'utilizzo di motori lineari. Resistenza al vento garantita fino alla classe 3 secondo la UNI EN 13561. La struttura garantisce l'impermeabilità a pioggia e neve fino a 30kg/mq.**

 **Solar shading aluminium free-standing structure with roof in adjustable louvre blade system consisting of a perimetral gutter which permits the louvre blade system movement and the water discharge. Movement done by linear motors. Wind resistance guarantee up to class 3 according to UNI EN 13651. Structure guarantees the impermeability to water and snow up to 30kg/square meter**

 **Schattenspendende selbststehende Strukturen mit verstellbaren Dachlamellen aus Aluminium. Bestehend aus Rinnenprofilen, die die Drehung der Lamellen und den Wasserablauf ermöglichen. Die Bewegung erfolgt durch den Einsatz von Linearmotoren. Die Windbeständigkeit ist bis Klasse 3 nach EN 13561 garantiert. Die Struktur garantiert die Wasserundurchlässigkeit bei Regen und eine Beständigkeit bei Schnee bis zu 30kg/mq.**

 **Structure autoportante en aluminium, avec toiture à lames orientables. Elle est composée d'une gouttière périmétrale assurant une étanchéité optimale. Le mouvement se fait grâce à des moteurs linéaires. Résistance au vent est garantie en classe 3 selon la UNI EN 13561. La structure garantie une étanchéité à la pluie et à la neige jusqu'à 30kg/m2**

 **Estructura sombreada autoportante en aluminio con techo de lamas orientables compuesta de un perfil canalón perimetral que permite la rotación de las lamas y la descarga del agua. La movimentación funciona gracias a la utilización de un motor lineal. Resistencia al viento garantizada hasta la clase 3 según la UNE EN 13561. La estructura garantiza la impermeabilidad a lluvia y nieve hasta 30kg/m2**

B Comando di movimentazione elettrico  
O Profilo lama  
F Trave frontale  
E Pilastrò

B Moving electrical control  
O Louvre blade profile  
F Frontal girder  
E Pilar

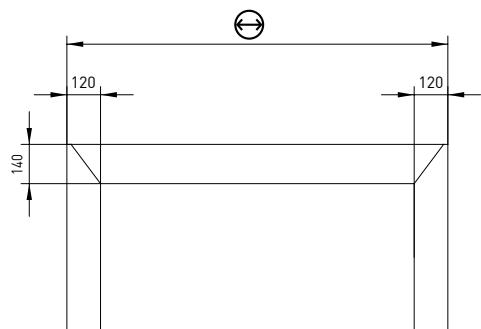
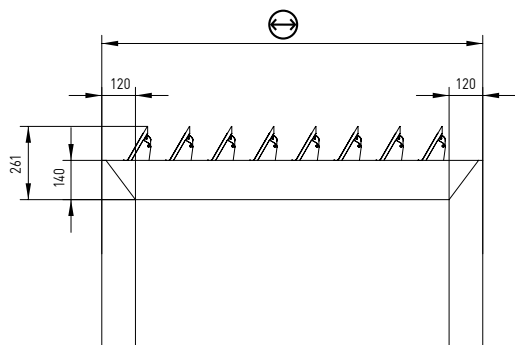
B Elektrische Bedienung  
O Lamellenprofil  
F Frontbalken  
E Pfosten

B Commande pour le manoeuvre électrique  
O Profil lame  
F Poutre frontale  
E Pilier

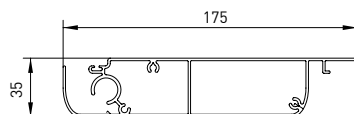
B Mando de movimiento eléctrico  
O Perfil lama  
F Viga frontal  
E Pie



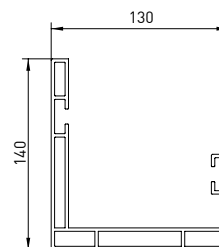
Schema tecnico generale/General technical plan/Allgemein -  
technisches Schema/Plan technique générale/Dibujo tecnico general



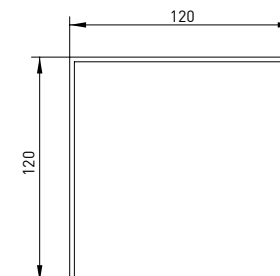
Sezione travi/Girder section/Balkenquerschnitt/Section poutres/Sección viga



Profilo lama  
Louvre blade profile  
Lamellenprofil  
Profil lame  
Perfil lama



Grondaia  
Gutter  
Dachrinne  
Gouttière  
Alero



Pilastro  
Pilar  
Profil  
Pilier  
Pie



Attacchi a terra GENNIUS  
Gennius ground connection  
Gennius Bodenbefestigung  
Support fixation sol Gennius  
Sujeción a suelo Gennius

